

Rok Modelowy 2023

Škoda Kamiq

Mój SUV, moje miasto

SKODA



3 lata
gwarancji¹

**Nowa oferta
finansowania**

Czas na relaks ze
Škoda Najem All Inclusive

W cenie najmu:



Ubezpieczenie AC/OC



Pełna obsługa serwisowa



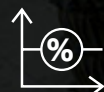
**Opony letnie i zimowe
z wymianą i przechowaniem**



Całodobowe wsparcie Assistance



Samochód zastępczy



Stała miesięczna rata



Możliwość wymiany auta po dwóch latach



**Odliczenie podatku VAT
i rozliczenie kosztu rat najmu***



Poznaj ofertę na skodanajem.pl

*dotyczy osób prowadzących działalność gospodarczą.

Pod nazwą Volkswagen Financial Services oferowane są usługi bankowe (przez Volkswagen Bank GmbH Sp. z o.o. Oddział w Polsce), usługi leasingowe i mobilność (przez Volkswagen Financial Services Polska Sp. z o.o.) oraz usługi ubezpieczeniowe (przez Volkswagen Serwis Ubezpieczeniowy Sp. z o.o. jako agenta ubezpieczeniowego).

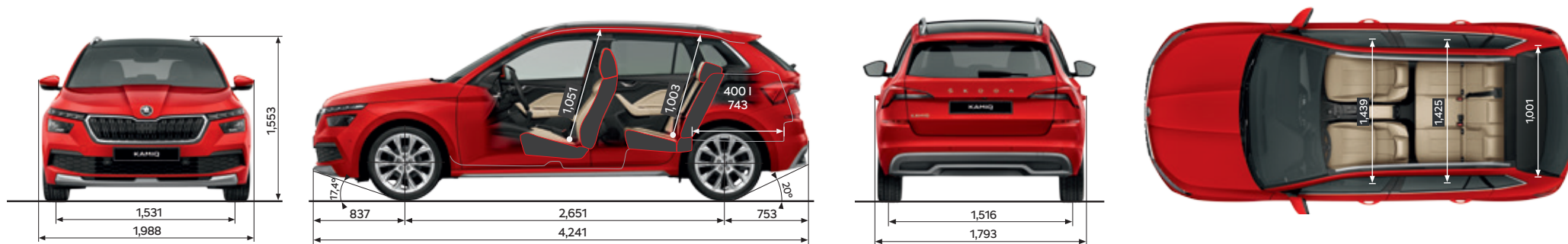
Ceny wersji wyposażenia

Silnik	Moc	Skrzynia biegów	Active	Najniższa cena samochodu z ostatnich 30 dni przed wprowadzeniem obniżki	Ambition	Najniższa cena samochodu z ostatnich 30 dni przed wprowadzeniem obniżki	Style	Najniższa cena samochodu z ostatnich 30 dni przed wprowadzeniem obniżki	Monte Carlo	Najniższa cena samochodu z ostatnich 30 dni przed wprowadzeniem obniżki
1.0 TSI	70 kW (95 KM)	manualna, 5-biegowa	78 900 zł 82 900 zł	82 900 zł	85 700 zł 89 700 zł	89 700 zł	-	-	-	-
1.0 TSI	81 kW (110 KM)	manualna, 6-biegowa	82 200 zł 86 200 zł	86 200 zł	89 000 zł 93 000 zł	93 000 zł	97 750 zł 101 750 zł	101 750 zł	100 800 zł 104 800 zł	104 800 zł
1.0 TSI	81 kW (110 KM)	automatyczna, 7-biegowa DSG	-	-	95 500 zł 99 500 zł	99 500 zł	104 250 zł 108 250 zł	108 250 zł	107 300 zł 111 300 zł	111 300 zł
1.5 TSI	110 kW (150 KM)	manualna, 6-biegowa	-	-	98 600 zł 102 600 zł	102 600 zł	107 350 zł 111 350 zł	111 350 zł	110 400 zł 114 400 zł	114 400 zł
1.5 TSI	110 kW (150 KM)	automatyczna, 7-biegowa	-	-	103 100 zł 107 100 zł	107 100 zł	111 850 zł 115 850 zł	115 850 zł	114 950 zł 118 950 zł	118 950 zł

Dane techniczne – Škoda Kamiq

Osiągi	Maks. moment obrotowy [Nm/obr.]	Prędkość maksymalna [km/h]	Przyspieszenie 0-100 km/h [s]	Zużycie paliwa w cyklu mieszanym [l/100 km]*	Emisja CO2 w cyklu mieszanym [g/km]*	Prędkość obrotowa dla mocy [obr./min.]	Pojemność zbiornika paliwa [l]
1.0 TSI/70 kW (95 KM)	175 / 1600 - 3500	188	11,2	5,4 - 5,9	122 - 134	5000 - 5500	50
1.0 TSI/81 kW (110 KM)	200 / 2000 - 3000	198	10,3	5,4 - 5,9	122 - 134	5500	
1.0 TSI/81 kW (110 KM) DSG	200 / 2000 - 3000	197	10,4	5,8 - 6,3	131 - 142	5500	
1.5 TSI/110 kW (150 KM)	250 / 1500 - 3500	216	8,1	5,7 - 6,2	129 - 140	5000 - 6000	
1.5 TSI/110 kW (150 KM) DSG	250 / 1500 - 3500	215	8,2	5,7 - 6,1	129 - 139	5000 - 6000	

*Dane na podstawie homologacji typu.



Wymiary pojazdu oraz pojemność bagażnika mogą różnić się w zależności od wybranej wersji wyposażenia oraz dodatkowych opcji.

Od 1 września 2018 r. wszystkie nowe pojazdy wprowadzane do obrotu w Unii Europejskiej muszą być badane i homologowane zgodnie z procedurą WLTP określoną w rozporządzeniu Komisji (UE) 2017/1151. WLTP zapewnia bardziej rygorystyczne warunki badania i bardziej realistyczne wartości zużycia paliwa i emisji CO2 w porównaniu do stosowanej to tej pory metody NEDC.

Dane na podstawie świadectw homologacji typu. Zużycie paliwa i emisja CO2 zostało określone zgodnie z procedurą WLTP.

Montaż akcesoriów w pojeździe może mieć wpływ na poziom zużycia paliwa i emisji CO2 oraz może nastąpić najwcześniej po pierwszej rejestracji pojazdu, wyłącznie na Państwa życzenie.

Wyposażenie

Wybrane elementy wyposażenia standardowego

Active

Lane Assist - asystent pasa ruchu

Front Assist- kontrola odstępu z funkcją awaryjnego hamowania

Hill hold control - system wspomagania ruszania pod wzniesieniami

Połączenia alarmowe – manualne lub automatyczne wezwanie pomocy po wypadku

Radio Swing (ekran 6,5", dwa gniazda USB-C)

4 głośniki

Bluetooth

Klimatyzacja manualna

Fotel kierowcy regulowany na wysokość

Centralny zamek ze zdalnym sterowaniem

Elektrycznie sterowane szyby przednie

Elektrycznie sterowane i podgrzewane lusterka boczne

Reflektory LED Basic z przodu

Tyłne światła LED Basic

Zapasowe koło stalowe dojazdowe

Stalowe obręcze kół 16"

Relingi dachowe w kolorze czarnym

DAB+ Funkcja odbioru programów radiowych w formie cyfrowej

Lusterka boczne i klamki w kolorze nadwozia

Ambition

Wyposażenie wersji Active plus dodatkowo

Obręcze kół ze stopów lekkich 16"

Czujnik parkowania z tyłu

Dodatkowe 4 głośniki

Skórzana kierownica wielofunkcyjna (radio, telefon)

Fotel kierowcy i pasażera z regulacją pod lędźwie

Schówek na okulary

Kamera cofania

Nakładki przedniego i tylnego zderzaka w kolorze srebrnym

Driver Alert - funkcja wykrywania zmęczenia kierowcy

2 lampki do czytania z przodu

Elektrycznie sterowane szyby tylne

Style

Wyposażenie wersji Ambition plus dodatkowo

Obręcze kół ze stopów lekkich 17"

Czujnik parkowania z przodu i z tyłu

Kessy - bezkluczykowy system obsługi samochodu

Tempomat

Radio Bolero (ekran 8", dwa gniazda USB-C) ze Smart Link

Climatronic - dwustrefowa klimatyzacja automatyczna

Podgrzewane fotele przednie

Fotel pasażera regulowany na wysokość

Tyłne światła Full LED z dynamicznymi kierunkowskazami

SunSet - tylne szyby boczne i szyba pokrywy bagażnika o wyższym stopniu przyciemnienia

Srebrne listwy przy progach

Tyłne światła Full LED z dynamicznymi kierunkowskazami

Wybrane elementy wyposażenia wersji Monte Carlo:

- Obręcze kół ze stopów lekkich 17"
- Reflektory przednie Full LED z funkcją adaptacji świateł AFS
- Tylne światła Full LED z dynamicznymi kierunkowskazami
- Czujniki parkowania z przodu i z tyłu
- Radio Bolero (ekran 8", dwa gniazda USB-C) ze SMARTLINK
- Climatronic - dwustrefowa klimatyzacja automatyczna
- SunSet- tylne szyby boczne i szyba pokrywy bagażnika o wyższym stopniu przyciemnienia
- Dach panoramiczny
- Wnętrze Monte Carlo ze sportowymi fotelami
- Elementy stylistyczne Monte Carlo - oznaczenia Monte Carlo, zderzaki i progi z elementami w kolorze czarnym, oznaczenia na klapie bagażnika w kolorze czarnym



Pakiet Comfort dla Ambition



Radio Bolero
(8", dwa gniazda USB-C) z funkcją
SmartLink



Climatronic - dwustrefowa klimatyzacja
automatyczna z przyciemnianym lusterkiem
wstecznym



Czujniki parkowania z przodu i z tyłu



SunSet- tylne szyby boczne i szyba pokrywy
bagażnika o wyższym
stopniu przyciemnienia

Łączna wartość elementów 6 050 zł

Cena pakietu: **2 900 zł²**

Pakiet Tech dla Ambition



Adaptive Cruise Control aktywny
tempomat do 210 km/h



Podgrzewane przednie fotele



Podgrzewane dysze spryskiwaczy
szyby przedniej



Light and Rain Assist czujnik
zmiernych i deszczu

Łączna wartość elementów 4 700 zł

Cena pakietu: **3 950 zł²**

Pakiet Comfort dla Style



Light and Rain Assist czujnik
zmiernych i deszczu



Reflektory przednie Full LED z
funkcją adaptacji świateł AFS



Adaptive Cruise Control - aktywny
tempomat
do 210 km/h



Elektrycznie sterowane,
podgrzewane i składane lusterka
boczne

Łączna wartość elementów 7 200 zł

Cena pakietu: **2 900 zł²**

Pakiet Tech dla Style



Bluetooth Plus - połączenie z anteną
zewnętrzną, bezprzewodowa
ładowarka do smartfona



Virtual Cockpit
Cyfrowy zestaw wskaźników



Skórzana podgrzewana
kierownica



Elektrycznie sterowana
pokrywa bagażnika

Łączna wartość elementów 5 600 zł

Cena pakietu: **4 650 zł²**

Systemy bezpieczeństwa działają wyłącznie w ramach ich technologicznych granic i nadal niezbędne jest zachowanie należytej ostrożności przez kierowcę. Kierowca musi być w każdej chwili gotowy do przejęcia kontroli nad pojazdem. Systemy wspomagające nie zwalniają go z odpowiedzialności za zachowanie szczególnej ostrożności.

Elementy wyposażenia standardowego i opcjonalnego

Bezpieczeństwo

	Active	Ambition	Style	Monte Carlo
ESP z ABS, MSR, ASR, EDL, HBA, TPM, XDS+	●	●	●	●
Multicollision Brake - hamulec antykolizyjny	●	●	●	●
Czołowe i boczne poduszki bezpieczeństwa z przodu, kurtyny powietrzne	●	●	●	●
Boczne poduszki bezpieczeństwa z tyłu z Crew Protect Assist	-	1 950	1 950	1 950
<i>CREW PROTECT ASSIST - aktywna funkcja ochrony kierowcy i pasażera z przodu z rozszerzonym systemem bezpieczeństwa</i>				
Poduszka chroniąca kolana kierowcy	900	900	900	900
Dezaktywacja czołowej poduszki pasażera z przodu	●	●	●	●
Połączenia alarmowe – manualne lub automatyczne wezwanie pomocy po wypadku	●	●	●	●
Sygnalizacja ostrzegawcza niezapiętych pasów bezpieczeństwa	●	●	●	●
Hill Hold Control - system wspomagania ruszania pod wzniesienia	●	●	●	●
Lane Assist - asystent pasa ruchu	●	●	●	●
Front Assist - kontrola odstępu z funkcją awaryjnego hamowania	●	●	●	●
Immobiliser	●	●	●	●
Hamulce tarczowe z tyłu	●	●	●	●
Trzecie światło stopu	●	●	●	●
Kierunkowskazy zintegrowane z lusterkami bocznymi	●	●	●	●
Uchwyty ISOFIX na zewnętrznych miejscach z tyłu oraz na fotelu pasażera z przodu	●	●	●	●
Driver Alert - funkcja wykrywania zmęczenia kierowcy	-	●	●	●
<i>DRIVER ALERT zaleca kierowcy przerwę w jeździe, gdy na podstawie sposobu kierowania pojazdem, rozpozna zmęczenie kierowcy.</i>				
Travel Assist (Lane Assist z multifunkcyjną kierownicą HOD, Adaptive Cruise Control do 210 km/h, Park Assist)	-	4 950	3 500	3 950
<i>Wymaga domówienia Virtual Cockpit, a dla wersji Ambition również radia Bolero lub nawigacji Amundsen oraz Smartlink</i>				

Bądź Eko

	Active	Ambition	Style	Monte Carlo
Funkcja Start-Stop	●	●	●	●
Podpowiedź zmiany biegu	●	●	●	●

Zawieszenie

	Active	Ambition	Style	Monte Carlo
Sport Chassis Control - zawieszenie obniżone o 10 mm, zawiera DRIVE MODE SELECT	-	2 200	2 200	2 200
Drive Mode Select - wybór profilu jazdy	-	450	450	450
Pakiet na bezdroża	-	300	300	-

Widoczność	Active	Ambition	Style	Monte Carlo
Reflektory przednie LED Basic	●	●	●	-
Tylne światła LED Basic	●	●	-	-
Reflektory przednie Full LED z funkcją adaptacji świateł AFS <i>Zawierają funkcję CORNER</i>	-	3 850	3 850	●
Tylne światła Full LED z dynamicznymi kierunkowskazami	-	750	●	●
Easy Light Assist – czujnik zmierzchu (Coming/Leaving Home)	●	●	●	●
Light and Rain Assist – czujnik zmierzchu i deszczu, automatycznie ściemniające się lusterko wsteczne	-	950	700	700
Pakiet Full LED <i>Reflektory przednie Full LED z funkcją adaptacji świateł AFS</i> <i>Tylne światła Full LED z dynamicznymi kierunkowskazami</i> <i>Fotele przednie z manualną regulacją wysokości</i> <i>Pakiet Chrom - chromowana listwa wzdłuż dolnej linii okien bocznych</i>	-	4 500	-	-
Auto Light Assist z Light and Rain Assist – funkcja automatycznego włączania i wyłączenia świateł drogowych, czujnik zmierzchu i deszczu, automatycznie ściemniające się lusterko wsteczne	-	1750	1500	1500

Funkcjonalność	Active	Ambition	Style	Monte Carlo
Oświetlenie części pasażerskiej z przodu i z tyłu	●	●	●	●
2 lampki do czytania z przodu	-	●	●	●
Fotel kierowcy regulowany na wysokość	●	●	●	●
Fotel pasażera z manualną regulacją wysokości	-	250	●	●
Fotel kierowcy i pasażera z regulacją pod lędźwie	-	●	●	●
Uchwyt na kwity parkingowe	●	●	●	●
Kieszenie w tylnej części oparcia foteli przednich <i>Kieszenie są niedostępne w przypadku zamówienia pakietu SIMPLY CLEVER</i>	-	●	●	●
Elektrycznie sterowany fotel kierowcy <i>Zawiera fotel pasażera z manualną regulacją wysokości</i>	-	1 950	1 700	1 950
Parasolka w drzwiach kierowcy	-	●	●	●
Kieszeń na butelkę 1,5 l w drzwiach przednich i 0,5 l w drzwiach tylnych	●	●	●	●
Skrobaczka do szyb	●	●	●	●
Cztery składane uchwyty w podsufitce	●	●	●	●
Wycieraczka tylnej szyby	●	●	●	●
Schówek przed pasażerem z przodu - oświetlony	●	●	●	●
Siedzisko kanapy nieskładane, oparcie kanapy składane 60:40	●	●	●	●
Schówek na okulary (niedostępny z dachem panoramicznym)	-	●	●	-
Półka nad częścią bagażową	●	●	●	●

Gniazdo 12V w bagażniku	150	-	-	-
Przygotowanie pod hak holowniczy	800	800	800	800
<i>Opcja rekomendowana w przypadku planowanego w przyszłości doposażenia auta w hak holowniczy. Brak przygotowania pod hak holowniczy może w przyszłości uniemożliwić lub znacząco utrudnić jego montaż.</i>				
Hak holowniczy (składany) z adapterem	3 800	3 800	3 800	3 800
Popielniczka	150	150	150	150
Popielniczka + uchwyt na multimedia	-	200	200	200
Siatka oddzielająca przestrzeń bagażową od pasażerskiej	500	500	500	500
Podwójna podłoga bagażnika	-	650	650	650
Pakiet Simply Clever (pojemnik na odpadki, składane stoliki w oparciach przednich foteli, uchwyt na multimedia)	-	450	450	-
<i>Wyklucza: tapicerkę częściowo skórzaną oraz pakiet Dynamic</i>				
Pakiet Funkcjonalny do bagażnika (zawiera: komplet haczyków, kieszeń pod półką bagażnika, zestaw siatek oraz elastyczna listwa mocująca w bagażniku)	-	450	450	450
Relingi dachowe w kolorze czarnym	●	●	●	●
Relingi dachowe w kolorze srebrnym	-	650	650	-
Komfort	Active	Ambition	Style	Monte Carlo
Pakiet Wygodna Podróż	-	1 450	1 450	1 450
<i>W skład pakietu wchodzi: Siatka oddzielająca przestrzeń bagażową od pasażerskiej, Podwójna podłoga bagażnika, Składany podfokietnik z tyłu, Popielniczka + uchwyt na multimedia</i>				
Elektromechaniczne wspomaganie kierownicy	●	●	●	●
Czujniki parkowania z tyłu	1 500	●	-	-
Czujniki parkowania z przodu i z tyłu	-	1 550	●	●
Centralny zamek ze zdalnym sterowaniem (2 składane kluczyki)	●	●	●	●
Funkcja Easy Start - bezkluczykowe uruchamianie i wyłączenie silnika (przycisk start/stop zamiast stacyjki)	-	900	-	900
Kessy - bezkluczykowy system obsługi samochodu	-	-	●	1 650
Alarm z funkcją SAFE, monitoringiem wnętrza, czujnikiem przechyłu	-	1 000	1 000	1 000
Kamera cofania	-	●	●	●
Ogranicznik prędkości	●	●	●	●
Tempomat	800	800	●	800
Adaptive Cruise Control – aktywny tempomat do 210 km/h	-	2 600	1 800	2 600
Podgrzewane fotele przednie i dysze spryskiwaczy	1 150	1 150	●	1 150
Podgrzewane przednie i tylne fotele, podgrzewane dysze spryskiwaczy szyby przedniej	-	1 700	700	1 700
Klimatyzacja manualna	●	●	-	-
Climatronic - dwustrefowa klimatyzacja automatyczna z przyciemnianym lusterkiem wstecznym	-	2 550	●	●
Elektrycznie sterowane szyby przednie	●	●	●	●
Elektrycznie sterowane szyby tylne	-	●	●	●

Elektrycznie sterowane i podgrzewane lusterka boczne	●	●	●	●
Elektrycznie sterowane, podgrzewane i składane lusterka boczne	-	-	850	850
Elektrycznie ogrzewana przednia szyba	-	850	850	850
2 osłony przeciwsłoneczne - osłona kierowcy z lusterkami	●	-	-	-
2 osłony przeciwsłoneczne z lusterkami	-	●	●	●
Podłokietnik z przodu	850	●	●	●
Składany podłokietnik z tyłu	-	600	600	600
Spryskiwacze reflektorów przednich	-	600	600	600
Składane oparcie fotela pasażera	-	400	400	-
Wyklucza pakiet DYNAMIC, pakiet SIMPLY CLEVER oraz Pakiet RODZINNY				
Elektrycznie sterowana pokrywa bagażnika	-	-	1 600	1 600
Dach panoramiczny	-	4 000	4 000	●
Wyklucza schowek na okulary, zawiera czarne lakierowane relingi				
Dach panoramiczny ze srebrnymi relingami	-	4 350	4 350	-
Wyklucza schowek na okulary				
Pakiet Komfortowy				
<i>W skład pakietu wchodzi: gniazdo 12V w bagażniku, schowek pod fotelami kierowcy i pasażera, DOOR PROTECTION - dodatkowa ochrona krawędzi drzwi przednich i tylnych. Dla wersji Style oraz Ambition dostępny wyłącznie z Pakietem DYNAMIC. Przy dodaniu Elektrycznie sterowanego fotela kierowcy dostępny schowek wyłącznie pod siedzeniem pasażera.</i>	-	800	800	800
Pakiet Komfortowy II				
<i>W skład pakietu wchodzi: gniazdo 12V w bagażniku, schowek pod fotelami kierowcy i pasażera, DOOR PROTECTION - dodatkowa ochrona krawędzi drzwi przednich i tylnych, uchwyt na tablet. Niedostępny dla Pakietu DYNAMIC. Nie można łączyć z Elektrycznie sterowanym fotelem kierowcy.</i>	-	850	850	-
Pakiet Rodzinny				
<i>W skład pakietu wchodzi: Dwustronna mata bagażnika, obicie tylnej części przednich foteli ze skóry ekologicznej, DOOR PROTECTION - dodatkowa ochrona krawędzi drzwi przednich i tylnych. Wyklucza Składane oparcie fotela pasażera. Dla Style wyklucza tapicerkę z elementami beżowymi.</i>	-	800	800	-
Dywaniki tekstylne (dwa z przodu i dwa z tyłu)	200	200	●	●
Kierownice	Active	Ambition	Style	Monte Carlo
2-ramienna skórzana kierownica wielofunkcyjna	-	●	●	-
Skórzana podgrzewana kierownica	-	550	550	-
<i>Wymaga dla Ambition Klimatyzacji automatycznej Climatronic, Tempomat oraz Podgrzewane fotele przednie i dysze spryskiwaczy</i>				
Skórzana podgrzewana kierownica z manetkami	-	950	950	-
<i>Tylko dla DSG. Wymaga dla Ambition Klimatyzacji automatycznej Climatronic, Tempomat oraz Podgrzewane fotele przednie i dysze spryskiwaczy</i>				
3-ramienna sportowa skórzana kierownica	-	500	500	-
<i>Wyklucza pakiet Tech dla Style</i>				
3-ramienna sportowa skórzana kierownica z manetkami	-	900	900	-
<i>Tylko dla DSG, wyklucza pakiet Tech dla Style</i>				
3-ramienna sportowa skórzana kierownica	-	-	-	●

3-ramienna sportowa skórzana podgrzewana kierownica	-	-	-	600
<i>Wymaga dla Monte Carlo:Tempomat oraz Podgrzewane fotele przednie i dysze spryskiwaczy</i>				
3-ramienna sportowa skórzana kierownica z manetkami	-	-	-	400
<i>Tylko dla DSG</i>				
3-ramienna sportowa skórzana podgrzewana kierownica z manetkami	-	-	-	1000
<i>Tylko dla DSG. Wymaga dla Monte Carlo:Tempomat oraz Podgrzewane fotele przednie i dysze spryskiwaczy</i>				
Audio i Komunikacja	Active	Ambition	Style	Monte Carlo
Pakiet Navi Plus				
<i>W skład pakietu wchodzi: SmartLink z możliwością połączenia bezprzewodowego, Dodatkowe gniazdo USB-C w podsufitce (wyłącznie do ładowania urządzeń), Dwa gniazda USB-C z tyłu (wyłącznie do ładowania urządzeń), Obsługa głosowa, Nawigacja Amundsen (ekran 9,2", dwa gniazda USB-C), Spryskiwacze reflektorów przednich, Rozpoznawanie znaków drogowych</i>	-	-	5 150	5 150
<i>Pakiet niedostępny wraz z Light and Rain Assist i Auto Light Assist</i>				
Radio Swing (ekran 6,5", dwa gniazda USB-C)	●	●	-	-
Radio Bolero (ekran 8", dwa gniazda USB-C)	-	500	●	●
<i>Wymaga dla Ambition SmartLink</i>				
Nawigacja Amundsen (ekran 9,2", dwa gniazda USB-C) z funkcją rozpoznawania znaków drogowych i obsługą głosową	-	5 550	4 650	4 650
<i>Wymaga dla Ambition SmartLink i dekor Srebrny Haptic</i>				
Nawigacja Amundsen (ekran 9,2", dwa gniazda USB-C) z Virtual Cockpit, funkcją rozpoznawania znaków drogowych i obsługą głosową	-	6 300	6 300	6 300
<i>Wymaga dla Ambition SmartLink i dekor Srebrny Haptic</i>				
4 głośniki	●	-	-	-
8 głośników	-	●	●	●
Sound System Škoda - zestaw 9 głośników, subwoofer, wzmacniacz	-	2 150	2 150	2 150
<i>Opcja powoduje zmianę standardowego koła dojazdowego na kompaktowe koło dojazdowe. Dla wersji Ambition niedostępny z 1.0 70 kW, Swing oraz wymaga zamówienia opcji Dekor Srebrny Haptic z czarną listwą ozdobną. W Ambition i Style wymaga dodania oświetlenia Ambienta.</i>				
DAB+ funkcja odbioru programów radiowych w formie cyfrowej	●	●	●	●
Komputer pokładowy z wyświetlaczem Maxi Dot	●	●	●	●
Virtual Cockpit - Cyfrowy zestaw wskaźników	-	2 200	2 200	2 200
Bluetooth	●	●	●	●
Bluetooth Plus (połączenie z anteną zewnętrzną, bezprzewodowa ładowarka do smartfona)	-	1 250	1 250	1 250
Smart	750	750	●	●
<i>SmartLink oferuje możliwość obsługi i wyświetlania na ekranie systemu Infotainment certyfikowanych aplikacji (poprzez Android Auto lub Apple CarPlay) zainstalowanych na smartfonie podłączonym za pomocą przewodu USB. Działanie SmartLink uzależnione jest od wersji oprogramowania i modelu smartfona. Więcej informacji można uzyskać na stronie https://compatibilitylist.skoda-auto.com</i>				
Smart z możliwością połączenia bezprzewodowego dla urządzeń Apple iOS	-	950	250	250
<i>SmartLink oferuje możliwość obsługi i wyświetlania na ekranie systemu Infotainment certyfikowanych aplikacji (poprzez Android Auto lub Apple CarPlay) zainstalowanych na smartfonie podłączonym za pomocą przewodu USB (dla urządzeń z systemem Android i Apple iOS) lub bezprzewodowo (dla urządzeń z systemem Apple iOS). Działanie SmartLink uzależnione jest od wersji oprogramowania i modelu smartfona. Więcej informacji można uzyskać na stronie https://compatibilitylist.skoda-auto.com</i>				

Dodatkowe gniazdo USB-C w podsufitce (wyłącznie do ładowania urządzeń)	-	200	200	200
<i>Wymaga automatycznie ściemniającego się lusterka wstecznego.</i>				
Dwa gniazda USB-C z tyłu (wyłącznie do ładowania urządzeń)	-	250	250	250
Škoda Connect	Active	Ambition	Style	Monte Carlo
<i>Sprawdź szczegóły korzystania ze Škoda Connect na stronie https://skoda-connect.pl/serwis/connect</i>				
Care Connect - 1 rok	●	●	●	●
<i>Z wybranych funkcjonalności Škoda Connect można skorzystać po zarejestrowaniu konta na portalu klienta https://skoda-connect.com/ oraz po zainstalowaniu aplikacji mobilnej Škoda Connect na smartfonie. Część funkcjonalności dostępna przez pierwszy rok z możliwością późniejszego przedłużenia na kolejne lata poprzez portal Škoda Connect. Trzeba pamiętać, że wszystkie systemy działają tylko w ramach ich technologicznych granic i nadal niezbędne jest zachowanie ostrożności przez kierowcę.</i>				
Stylistyka	Active	Ambition	Style	Monte Carlo
Chromowana ramka grilla	●	●	●	-
Czarna, lakierowana ramka grilla	-	-	-	●
Lusterka boczne w kolorze czarnym, lakierowane	-	-	-	●
Lusterka boczne i klamki w kolorze nadwozia	●	●	●	-
SunSet - tylne szyby boczne i szyba pokrywy bagażnika o wyższym stopniu przyciemnienia	-	700	●	●
Chromowane klamki wewnętrzne	●	●	●	●
Pakiet Chrom - chromowana listwa wzdłuż dolnej linii okien bocznych	-	650	650	-
Wnętrze Active	●	-	-	-
Wnętrze Ambition z tapicerką z szarymi przeszyciami	-	●	-	-
Wnętrze Ambition z dekokiem Srebrny Haptic	-	○	-	-
Wnętrze Monte Carlo ze sportowymi fotelami	-	-	-	●
Elementy stylistyczne Monte Carlo (oznaczenia Monte Carlo, zderzaki i progi z elementami w kolorze czarnym,, oznaczenia na klapie bagażnika w kolorze czarnym)	-	-	-	●
Dekor Czarny Dots, czerwona listwa ozdobna	-	-	-	○
Wnętrze Style, chromowana listwa ozdobna, dekor Miedziany Brushed	-	-	●	-
Wnętrze Style z tapicerką z elementami beżowymi, chromowana listwa ozdobna, dekor Beżowy Brushed	-	-	600	-
<i>Wymaga oświetlenia Ambiente oraz Czarną podsufitkę</i>				
Wnętrze Style z czarną tapicerką częściowo skórzaną, chromowana listwa ozdobna, dekor Miedziany Brushed, podłokietnik z tyłu	-	-	3 850	-
Wnętrze Style z beżową tapicerką częściowo skórzaną, podłokietnik z tyłu, chromowana listwa ozdobna, dekor Beżowy Brushed	-	-	3 850	-
<i>Wymaga oświetlenia Ambiente oraz Czarną podsufitkę</i>				
Czarny dach dla wersji Monte Carlo	-	-	-	2100
Dekor Szary Latice z listwą ozdobną w kolorze miedzi oraz białym oświetleniem Ambiente	-	-	1 000	-
Czarna podsufita - dla tapicerki z elementami beżowymi	-	-	350	-
Oświetlenie Ambiente - białe	-	-	900	●

Oświetlenie Ambiente - czerwone	-	-	900	○
Oświetlenie Ambiente – w kolorze miedzi	-	-	900	-
Nakładki przedniego i tylnego zderzaka w kolorze czarnym matowym, w wersji Style rezygnacja z nakładek progów	-	○	○	-
Pakiet Dynamic				
Zawiera sportowe fotele ze zintegrowanymi zagłówkami, wnętrze Dynamic, sportową wielofunkcyjną kierownicę, czarną podsufitkę, ozdobne nakładki na pedały, dla wersji Ambition: dekor Srebrny Haptic lub dla wersji Style: dekor Czarny Dots z oświetleniem Ambiente. Wyklucza pakiet Tech dla Style	-	1 950	2 250	-
Pakiet Black				
Skład: czarne błyszczące obudowy lusterek bocznych, czarna błyszcząca ramka grilla, tylne światła Full LED z dynamicznymi kierunkowskazami, czarne relingi dachowe, czarny przedni spoiler i tylny dyfuzor, obręcze kół ze stopów lekkich Hoedus Aero czarne 16" dla Ambition lub Propus Aero czarne 17" dla Style. W wersji Style powoduje usunięcie nakładek progów.	-	1 900	1 900	-

Koła

	Active	Ambition	Style	Monte Carlo
Zapassowe koło stalowe dojazdowe	●	●	●	●
Stalowe obręcze kół z osłonami Tecton 6J x 16" z oponami 205/60 R16	●	-	-	-
Obręcze kół ze stopów lekkich Sargas Aero 6J x 16" z oponami 205/60 R16	-	●	-	-
Obręcze kół ze stopów lekkich Orion 6J x 16" z oponami 205/60 R16	-	○	-	-
Obręcze kół ze stopów lekkich Hoedus Aero - czarne, polerowane 6J x 16" z oponami 205/60 R16	-	850	-	-
Obręcze kół ze stopów lekkich Braga 6,5J x 17" z oponami 205/55 R17	-	2 100	●	-
Obręcze kół ze stopów lekkich Propus - srebrne 6,5J x 17" z oponami 205/55 R17	-	2 100	○	-
Obręcze kół ze stopów lekkich Propus Aero - czarne, polerowane 6,5J x 17" z oponami 205/55 R17	-	2 950	850	●
Obręcze kół ze stopów lekkich Crater 7J x 18" z oponami 215/45 R18	-	4 400	2 300	-
Obręcze kół ze stopów lekkich Vega 7J x 18" z oponami 215/45 R18	-	4 400	2 300	-
Obręcze kół ze stopów lekkich Vega Aero - czarne, polerowane 7J x 18" z oponami 215/45 R18	-	5 250	31 50	-
Obręcze kół ze stopów lekkich Blade antracytowe 7J x 18" z oponami 215/45 R18	-	6 050	3 800	-
Obręcze kół ze stopów lekkich Vega Monte Carlo 7J x 18" z oponami 215/45 R18	-	-	-	2 700
Zabezpieczenie antykradzieżowe dla obręczy kół ze stopów lekkich	-	100	100	100

Lakiery

	Active	Ambition	Style	Monte Carlo
Lakier niemetalizowany Błękit Energy	●	●	●	●
Lakier specjalny Biel Candy	1 900	1 900	1 900	1 900
Lakier metalizowany/perłowy	2 900	2 900	2 900	2 900
Lakier specjalny Czerwień Velvet, Pomarańczowy Phoenix	4 700	4 700	4 700	4 700

Pakiety Škoda Premium Care

ŠKODA

Škoda Kamiq z Roku Modelowego 2023 posiada **3-lata gwarancji**.

Škoda Premium Care to pakiet w ramach którego zyskujesz możliwość naprawy samochodu w przypadku awarii lub usterki części objętej umową, bez ponoszenia dodatkowych kosztów. Ponadto, w ramach pakietu Škoda Premium Care otrzymujesz opłacone przeglądy okresowe (robocizna, oryginalne części i materiały eksploatacyjne, zgodne z planem serwisowym).



Škoda Premium Care¹

Škoda Premium Care¹

Škoda Premium Care Plus²

Škoda Premium Care Plus²

Czas trwania w latach po upływie okresu 3-letniej gwarancji:

-

-

1

1

Limit całkowitego przebiegu pojazdu:

60 000 km

120 000 km

80 000 km

160 000 km

W skład pakietu wchodzi:

Naprawa samochodu w przypadku usterki lub awarii części objętej umową
3 lata przeglądów okresowych³

Naprawa samochodu w przypadku usterki lub awarii części objętej umową
3 lata przeglądów okresowych³

Naprawa samochodu w przypadku usterki lub awarii części objętej umową
4 lata przeglądów okresowych³

Naprawa samochodu w przypadku usterki lub awarii części objętej umową
4 lata przeglądów okresowych³

Łączna wartość usług⁴:

3 384 zł

6 345 zł

4 787 zł

8 603 zł

Cena brutto:

1 800 zł

4 060 zł

3 340 zł

7 860 zł

Przy odsprzedaży samochodu w okresie obowiązywania pakietów, przechodzą one na kolejnego właściciela.

¹ Pakiety Škoda Premium Care są ważne przez okres trwania gwarancji albo do wyczerpania określonego limitu kilometrów (w zależności od tego co nastąpi pierwsze).

² Pakiety Škoda Premium Care Plus są ważne przez okres na jaki zostały zakupione albo do wyczerpania określonego limitu kilometrów (w zależności od tego co nastąpi pierwsze).

³ Robocizna, oryginalne części oraz materiały eksploatacyjne, zgodnie z planem serwisowym. Liczone od momentu wydania pojazdu.

⁴ Na łączną wartość usług składają się:

- wszystkie oryginalne części, olej silnikowy i płyny eksploatacyjne, niezbędne do wykonania przeglądu zgodnie z standardami producenta.
- uśredniony koszt robocizny w Autoryzowanych Serwisach marki Škoda.
- inflacja zgodna z projekcją NBP na dzień 01.11.2023 r.



Gwarancja Mobilności zapewnia pomoc assistance w razie:



Awarii na drodze



Zagubienia kluczyków



Przebitej opony



Innych niespodziewanych zdarzeń*

Gwarancja Mobilności Škoda obowiązuje od momentu sprzedaży fabrycznie nowego samochodu przez Autoryzowanego Dealera Škoda w Polsce i jest aktywna do pierwszej inspekcji serwisowej jednak nie dłużej niż 24 miesiące. Po zakończeniu tego okresu, aby nadal móc korzystać z programu, należy wykonywać przeglądy okresowe w Autoryzowanych Serwisach Škoda w Polsce, zgodnie z harmonogramem producenta (zależne od czasu eksploatacji lub przebiegu samochodu). Każdy taki przegląd przedłuża ochronę w ramach Gwarancji Mobilności na kolejny rok lub do kolejnej inspekcji serwisowej, w zależności od tego, co nastąpi pierwsze.

* Szczegóły znajdziesz w Broszurze Informacyjnej dla Klientów dostępnej na stronie: <https://www.skoda-auto.pl/serwis/assistance>

¹ Škoda Kamią objęta jest 3-letnią gwarancją z limitem 60 000 km, z czego 2 pierwsze lata bez limitu kilometrów. Sprawdź szczegóły oraz pozostałe Pakiety Serwisowe na stronie 15. Oferta limitowana i obowiązuje do odwołania. O szczegóły oraz warunki oferty zapytaj sprzedawcę.

² Oferta limitowana i obowiązuje do odwołania. O szczegóły oraz warunki oferty zapytaj Sprzedawcę

Wszelkie prezentowane informacje, w szczególności zdjęcia, wykresy, specyfikacje, opisy, rysunki lub parametry techniczne, nie stanowią oferty w rozumieniu Kodeksu cywilnego oraz nie są wiążące i mogą ulec zmianie bez wcześniejszego powiadomienia. Prezentowane informacje nie stanowią zapewnienia w rozumieniu art. 556(1)§2 Kodeksu cywilnego. Volkswagen Group Polska Sp. z o.o. zastrzega sobie możliwość wprowadzenia zmian w prezentowanych wersjach. Przedstawione detale wyposażenia mogą różnić się od specyfikacji przewidzianej na rynek polski. Zamieszczone zdjęcia mogą przedstawiać wyposażenie opcjonalne. Wiążące ustalenie ceny, wyposażenia i specyfikacji pojazdu następuje w umowie sprzedaży, a określenie parametrów technicznych zawiera świadectwo homologacji typu pojazdu. Zastrzegamy sobie prawo do zmian i pomyłek. Wszelkie informacje prezentowane w niniejszym cenniku są aktualne na dzień publikacji.

W celu uzyskania najnowszych informacji prosimy kontaktować się z Autoryzowanym Dealerem Marki Škoda. Podane ceny obejmują podatek VAT (23 %).

Z uwagi na ograniczenia technik drukarskich lub parametrów ekranu, na którym obraz jest wyświetlany, kolory przedstawione w niniejszym materiale mogą nieznacznie różnić się od faktycznych kolorów lakieru i materiałów.

Zawartość domówionego pakietu lub opcji może zmienić elementy wyposażenia standardowego – w niektórych przypadkach bezzwrotnie zastępując elementy wyposażenia standardowego.

Cennik obowiązuje od 01.02.2024 r. do odwołania, dotyczy aut z roku produkcji 2024, roku modelowego 2023. O szczegóły zapytaj Autoryzowanego Dealera Marki Škoda.

Wszystkie produkowane obecnie samochody marki Škoda są wykonywane z materiałów spełniających pod względem możliwości odzysku i recyklingu wymagania określone w normie ISO 22628 i są zgodne z europejskimi świadectwami homologacji wydanymi wg dyrektywy 2005/64/WE. Volkswagen Group Polska sp. z o.o. podlega obowiązkowi zapewnienia wszystkim użytkownikom samochodów marki Škoda sieci odbioru pojazdów po wycofaniu ich z eksploatacji, zgodnie z wymaganiami ustawy z 20 stycznia 2005 r. o recyklingu pojazdów wycofanych z eksploatacji. Więcej informacji dotyczących ekologii znajdą Państwo na stronach: www.skoda-auto.pl/technologie/dbamy-o-srodowisko, www.skoda-auto.pl.

Od 1 września 2018 r. wszystkie nowe pojazdy wprowadzane do obrotu w Unii Europejskiej muszą być badane i homologowane zgodnie z procedurą WLTP określoną w rozporządzeniu Komisji (UE) 2017/1151. WLTP zapewnia bardziej rygorystyczne warunki badania i bardziej realistyczne wartości zużycia paliwa/energii i emisji CO₂ w porównaniu do stosowanej to tej pory metody NEDC.

Dane na podstawie świadectw homologacji typu. Zużycie paliwa/energii, emisja CO₂ i ewentualnie zasięg zostały określone zgodnie z procedurą WLTP.

Montaż akcesoriów w pojeździe może mieć wpływ na poziom zużycia paliwa/energii, emisję CO₂ lub zasięg oraz może nastąpić najwcześniej po pierwszej rejestracji pojazdu, wyłącznie na Państwa życzenie.

Ilustracje prezentowane w niniejszym cenniku mają wyłącznie charakter poglądowy i nie stanowią żadnej formy umowy lub gwarancji. Przedstawiają one samochody w wersji początkowej oraz niektóre funkcje, części oraz elementy wyposażenia, które mogą się różnić

KIST23232306B